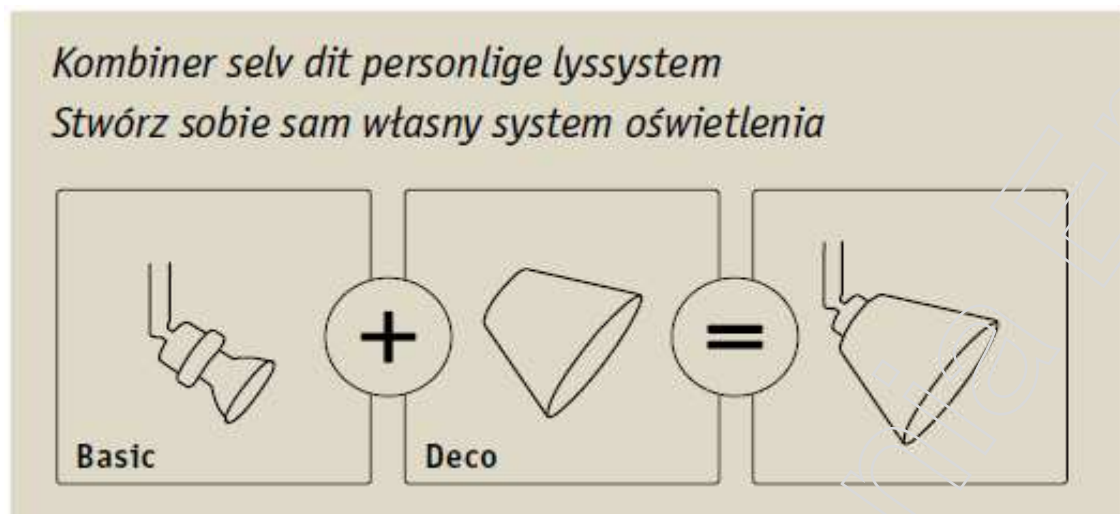


# Urail System szynowy 230V



Urail System szynowy 230V , to rewelacyjny pomysł dla każdego . Użytkownik może sam i w każdej chwili bez odłączania zasilania oraz bez pomocy fachowców dokonać wielu zmian w systemie oświetlenia .Dodatkowym atutem jest duży wybór kloszy , które można w ciągu kilkudziesięciu sekund wymienić .

Akcesoria występują w 3 kolorach ; tytan,chrom i biały .System można zamontować w wielu konfiguracjach , między innymi ; ściana – sufit ,w tym także na powierzchniach skośnych ( poddasze ).

Co możemy wykonać sami bez narzędzi ?

- 1.Przesuwamy lampkę w inne miejsce na szynie ( 5-10 sekund )
- 2.Demontujemy nie potrzebną lampkę ( 5-10 sekund )
- 3.Montujemy dodatkowy punkt świetlny ( 5-10 sekund )
- 4.Zmieniamy klosz projektora ( 20-40 sekund )

[www.swiatlo-led.pl](http://www.swiatlo-led.pl) , tel/fax 77 4814037 , [zamowienia@swiatlo-led.pl](mailto:zamowienia@swiatlo-led.pl)

# Urail System szynowy 230V

Urail System szynowy 230V , montujemy używając specjalnie przygotowanych do tego akcesorii .

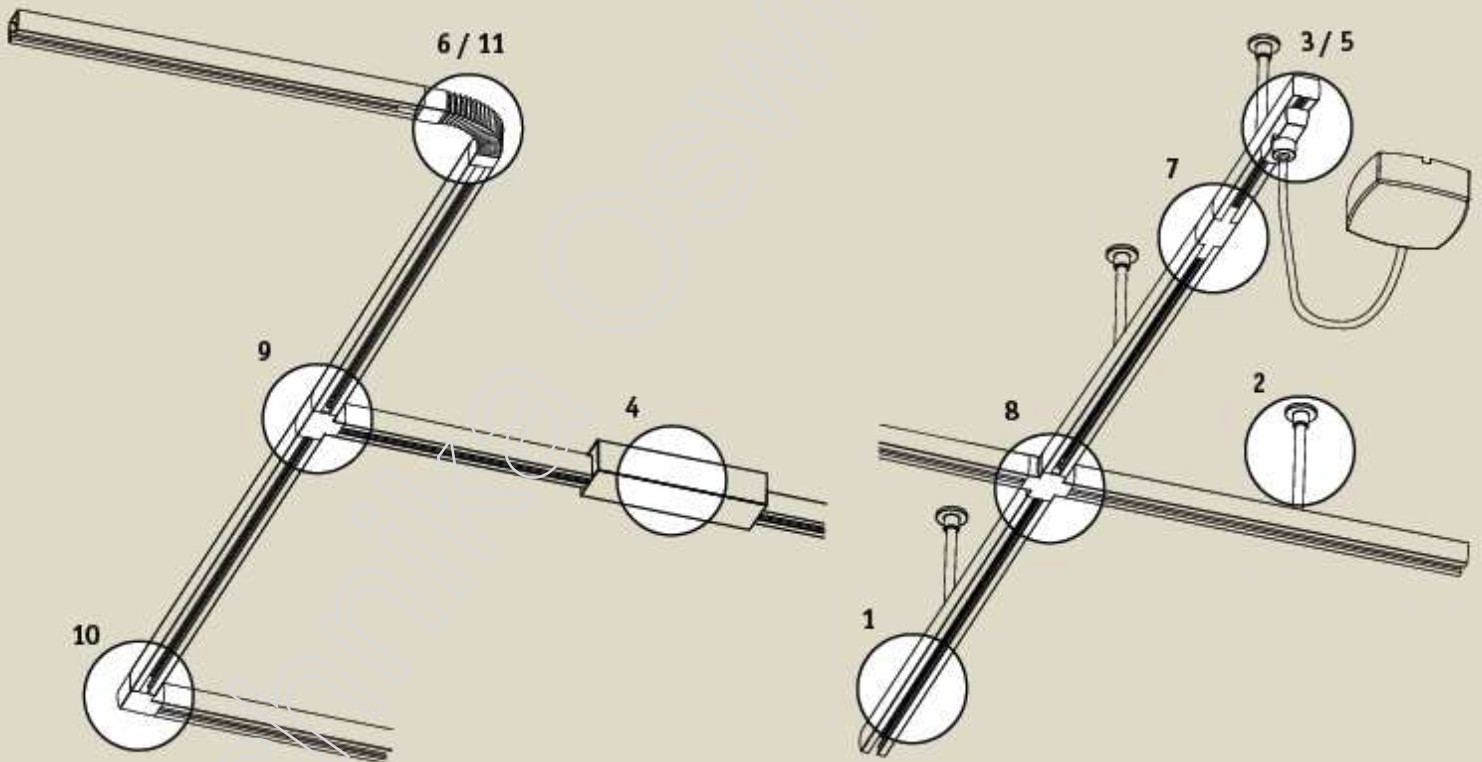
Do połączenia szyny z szyną należy użyć ;

- 1.szyny
- 2.łącznik prosty rys.7 art.
- 3.lub łącznik elastyczny rys.6/11
- 4.lub łącznik krzyżowy rys.8
- 5.lub łącznik typu trójkąt rys.9
- 6.łącznik kątowy sztywny rys.10

każda szyna jest standardowo zakończona zaślepką .

Do podłączenia zasilania używamy ;

- 1.element przelotowy rys.4 ( należy dokupić 2 szt łącznika rys.7 )
- 2.element końcowy rys.3
- 3.element z puszką rys.5



# Urail System szynowy 230V

Urail System szynowy 230V , poniżej przedstawiamy wykaz akcesorii . Aby dokonać zakupu lub zapoznać się z cenami i wymiarami należy numer katalogowy zapisany tłustym drukiem wpisać w okno przeglądarki na naszej stronie [www.swiatlo-led.pl](http://www.swiatlo-led.pl) .

	<b>3 Strömledning</b> Zasilanie elektryczne Питание электроэнергией ∅165 ∅30mm ∅1m ∅75mm	<b>CM</b> EAN 4000870 968314 <b>968.31</b> Chrom matowy	<b>W</b> EAN 4000870 976791 <b>976.79</b> Biały	<b>C</b> EAN 4000870 968635 <b>968.53</b> Chrom
	<b>4 Strömledning</b> Zasilanie elektryczne Питание электроэнергией ∅45 ∅205 ∅27mm	<b>CM</b> EAN 4000870 968857 <b>968.85 new</b> Chrom matowy	<b>W</b> EAN 4000870 968244 <b>968.26 new</b> Biały	<b>C</b> EAN 4000870 968871 <b>968.87 new</b> Chrom
	<b>5 Slutledning</b> Zasilanie końcowe Конечное питание ∅18 ∅161 ∅18mm	<b>CM</b> EAN 4000870 976555 <b>976.55</b> Chrom matowy	<b>W</b> EAN 4000870 976852 <b>976.85</b> Biały	<b>C</b> EAN 4000870 968703 <b>968.70</b> Chrom
	<b>6 Fleksiforbinder</b> łącznik elastyczny Соединитель гибкий ∅18 ∅180 ∅18mm	<b>CM</b> EAN 4000870 968612 <b>968.51</b> Chrom matowy	<b>W</b> EAN 4000870 976814 <b>976.81</b> Biały	<b>C</b> EAN 4000870 968680 <b>968.68</b> Chrom
	<b>7 Linie Forbinder</b> łącznik liniowa Линейная Соединитель ∅18 ∅106 ∅18mm	<b>CM</b> EAN 4000870 968321 <b>968.32</b> Chrom matowy	<b>W</b> EAN 4000870 976807 <b>976.80</b> Biały	<b>C</b> EAN 4000870 968697 <b>968.69</b> Chrom
	<b>8 X-Forbinder</b> X-łącznik X-Соединитель ∅104 ∅104 ∅18mm	<b>CM</b> EAN 4000870 976579 <b>976.57</b> Chrom matowy	<b>W</b> EAN 4000870 976876 <b>976.87</b> Biały	<b>C</b> EAN 4000870 968727 <b>968.72</b> Chrom
	<b>9 T-Forbinder</b> T-łącznik T-Соединитель ∅62 ∅104 ∅18mm	<b>CM</b> EAN 4000870 976562 <b>976.56</b> Chrom matowy	<b>W</b> EAN 4000870 976869 <b>976.86</b> Biały	<b>C</b> EAN 4000870 968710 <b>968.71</b> Chrom
	<b>10 L-Forbinder</b> L-łącznik L-Соединитель ∅62 ∅62 ∅18mm	<b>CM</b> EAN 4000870 976487 <b>976.48</b> Chrom matowy	<b>W</b> EAN 4000870 976494 <b>976.49</b> Biały	<b>C</b> EAN 4000870 976500 <b>976.50</b> Chrom
	<b>11 MAX Forbinder</b> MAX łącznik MAX Соединитель ∅18 ∅436 ∅18mm	<b>CM</b> EAN 4000870 968888 <b>968.88 new</b> Chrom matowy	<b>W</b> EAN 4000870 968895 <b>968.89 new</b> Biały	<b>C</b> EAN 4000870 968901 <b>968.90 new</b> Chrom

[www.swiatlo-led.pl](http://www.swiatlo-led.pl) , tel/fax 77 4814037 , [zamowienia@swiatlo-led.pl](mailto:zamowienia@swiatlo-led.pl)

# Urail System szynowy 230V

Urail System szynowy 230V , poniżej przedstawiamy szklane klosze . Aby dokonać zakupu lub zapoznać się z cenami i wymiarami należy numer katalogowy zapisany tłustym drukiem wpisać w okno przeglądarki na naszej stronie [www.swiatlo-led.pl](http://www.swiatlo-led.pl) .



**Zyli**  
600.04



**Zyli**  
600.05



**Zyli**  
600.53



**Zyli**  
600.54



**Quad**  
600.15



**Zyli**  
600.06



**Wolbi**  
600.56



**Wolbi**  
600.07



**Wolbi**  
600.08



**Wolbi**  
600.55



**Wolbi**  
600.09



**Wolbi**  
600.10



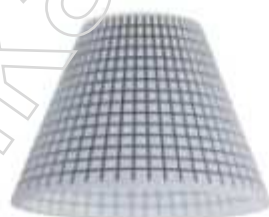
**Wolbi**  
600.11



**Wolbi**  
600.16



**Kegi**  
600.12



**Kegi**  
600.13



**Kegi**  
600.14

# Urail System szynowy 230V

Urail System szynowy 230V , poniżej przedstawiamy szklane klosze które można zastosować do lampek wiszących . Klosze te są dużo większe od prezentowanych na poprzedniej stronie i nie należy ich stosować do krótkich projektorków systemu Urail . Aby dokonać zakupu lub zapoznać się z cenami i wymiarami należy numer katalogowy zapisany **łustym drukiem** wpisać w okno przeglądarki na naszej stronie [www.swiatlo-led.pl](http://www.swiatlo-led.pl) .



Powyższe klosze można również stosować do ;

- lampek nocnych
- kinkietów
- lamp stojących
- lamp wiszących

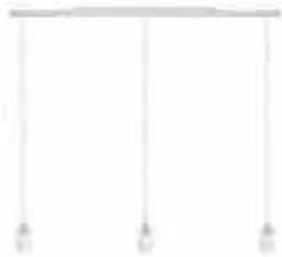
dzięki temu nasze mieszkanie możemy wyposażyć w oświetlenie , które będzie tworzyć komplet identycznych akcentów dekoracyjnych . Na kolejnej stronie prezentujemy wykaz kompatybilnych produktów z serii 2Easy .

[www.swiatlo-led.pl](http://www.swiatlo-led.pl) , tel/fax 77 4814037 , [zamowienia@swiatlo-led.pl](mailto:zamowienia@swiatlo-led.pl)

# Urail System szynowy 230V



C	998.38
BI	998.37
RI	701.21 <b>new</b>



C	700.69
BI	700.70



C	998.40
BI	998.39
RI	701.22 <b>new</b>



C	700.64
BI	700.65



C	700.66
BI	700.67

C

Krom  
Chrom  
Хром

BI

Jern børstet  
Żelazo szczotkowane  
Железо шероховатое

RI

Rusty Iron  
Żelazo surowe  
Ржавое железо



C	998.32
BI	998.31
RI	701.18 <b>new</b>



C	794.59
BI	794.58



C	998.34
BI	998.33
RI	701.19 <b>new</b>



C	794.61
BI	794.60



C	998.36
BI	998.35
RI	701.20 <b>new</b>

# Urail System szynowy 230V



[www.swiatlo-led.pl](http://www.swiatlo-led.pl) , tel/fax 77 4814037 , [zamowienia@swiatlo-led.pl](mailto:zamowienia@swiatlo-led.pl)